

Stützschuh für Schalungen

SCHALUNG



LEISTUNG

EINFACHHEIT

QUALITÄT

ANPASSBARKEIT

DIE UNVERZICHTBARE
LASTABSTÜTZUNG

Alphi
Lux
Schalung und Stützen

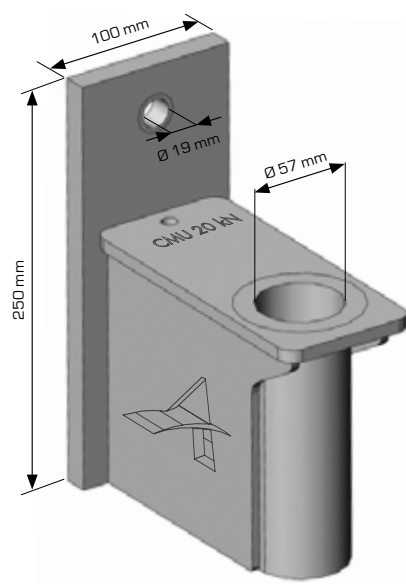


Stützschuh für Schalungen

Der Stützschuh für Schalungen von Alphi ermöglicht eine **Lastaufnahme von 20 kN**. Er kann ganz einfach mittels einer Betonschraube **an einer Wand, einer Gebäudestütze oder einem Gebäudeträger** befestigt werden. Er wird zusammen mit einer einstellbaren Trägergabel mit einem Durchmesser von 48 mm eingesetzt.

*Der Stützschuh
für Schalungen
im Einsatz*

BESTANDTEILE

Basiselement	Stützsuh für Schalungen	Material	Gewicht (kg)	CMU (kN)	Sicherheitsfaktor für Lasten und Material	Beschreibung
		S235	6,175	20	1,65	<ul style="list-style-type: none"> Gravur

ZUBEHÖR FÜR STÜTZSCHUH FÜR SCHALUNGEN

Zubehörteile	Trärgabel für zwei Einlegerichtungen	Gewicht (kg)	
		7,56	
	Hilti-Schraube	Länge (mm)	Beschreibung
		115 mm	<ul style="list-style-type: none"> HUS3-H14 $h_{Name} = 115$ mm Wiederverwendbar bei einer Last von < 12 kN Anderenfalls nur einmalige Verwendung (max. 20 kN)
Schraubenschlüssel Größe 21	Durchmesser (mm)		
	21		

Stützsuh für Schalungen

VORGEHENSWEISE

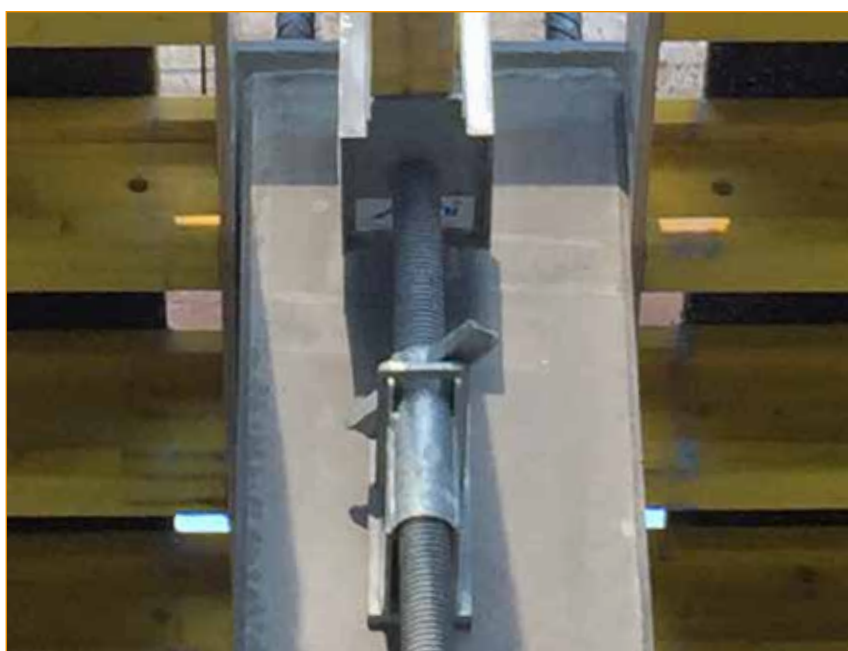
VERWENDUNG AN EINER WAND ODER GEBÄUDESTÜTZE



- Befestigung mit einer Betonschraube, Typ Hilti HUS3-H14 $h_{Name} = 115 \text{ mm}$ oder gleichwertige Festigkeitseigenschaften.
- **Achtung!** Die Schraube ist bei einer Last zwischen 0 und 12 kN wiederverwendbar, bei einer Last zwischen 12 und 20 kN darf sie nur einmal verwendet werden.

→ Der Stützsuh für Schalungen wird zusammen mit einer einstellbaren Trärgabel für Gerüsttürme mit zwei Einlegerichtungen verwendet.

VERWENDUNG AUF EINEM GEBÄUDETRÄGER



- Befestigung wie oben angegeben.
- Der Trägeranlauf muss mindestens 60 cm betragen.
- Die Unterseite des Bauteils muss mit der Unterseite des Trägers ausgerichtet sein.

→ Der Stützsuh für Schalungen wird zusammen mit einer einstellbaren Trärgabel für Gerüsttürme mit zwei Einlegerichtungen verwendet.

ALPHI - DER FRANZÖSISCHE MARKTFÜHRER FÜR DECKENSCHALUNGEN



Dieser Stütزشuh kann mit allen marktüblichen Schalungsträgern eingesetzt werden, die mit der Trägeregabel mit zwei Einlegerichtungen kompatibel sind. Er kann ganz einfach mittels einer Betonschraube an einer Wand, einer Gebäudestütze oder einem Gebäudeträger befestigt werden.

4 rue de Bitbourg

L-1273 Luxembourg

Tel.: +352 266 877 81 - Fax: +352 287 723 76 - info@alphilux.lu

Konstruktionsabteilung: Tel.: Tél. +33 (0)4 79 61 85 91 - be@alphilux.lu

Logistikabteilung: Tel.: +33 (0)4 79 61 85 92

Alphi
Lux
Schalung und Stützen

Entwickelt in Frankreich 

www.alphilux.lu